

iDule

株式会社アイジュール www.idule.jp

〒101-0061

東京都千代田区神田三崎町2丁目18-4 徳栄ビル3F

TEL : 03-5213-5530

iDule Corporation www.cn.idule.jp

Tokuei-BLDG 3F, 2-18-4, Kanda-misaki cho,

Chiyoda-ku, Tokyo, 101-0061, Japan

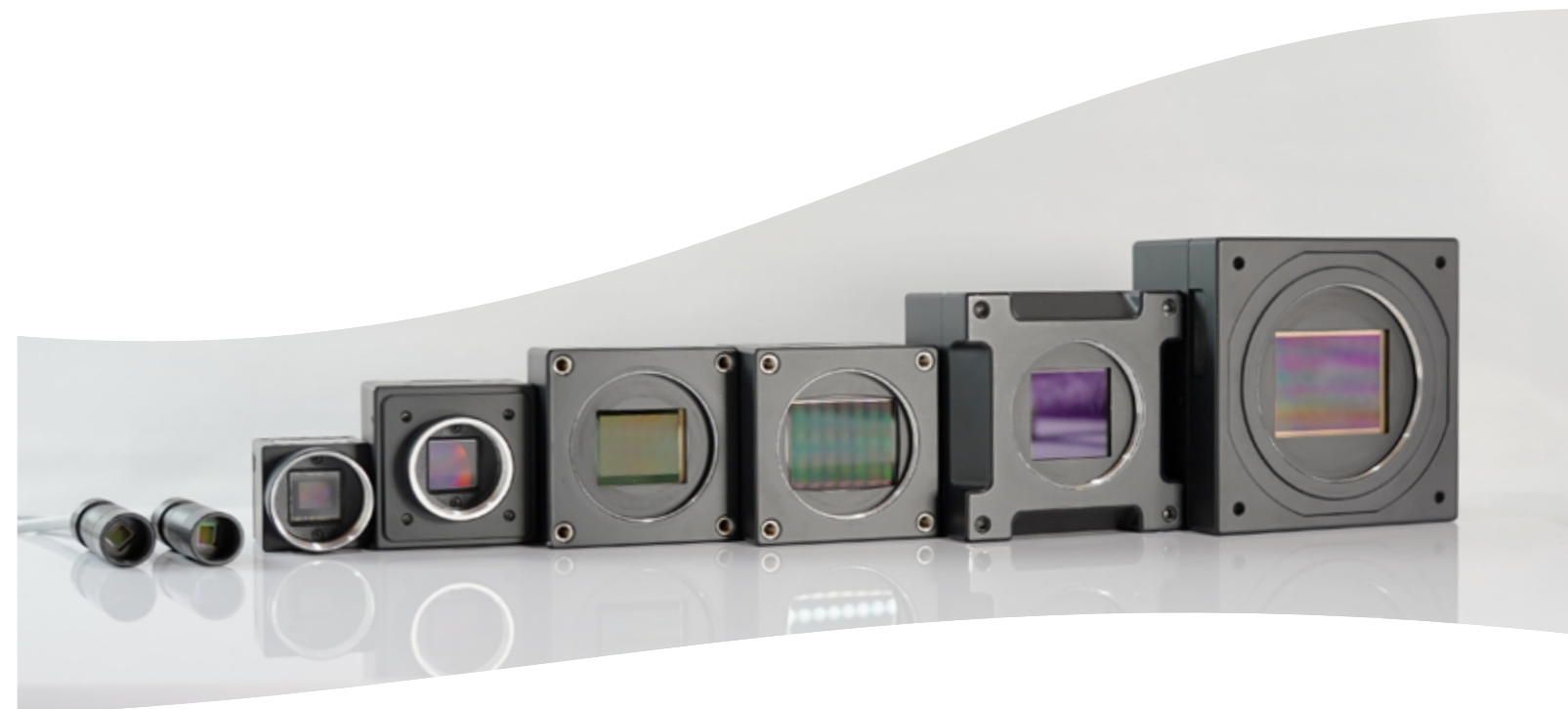
TEL : +81-3-5213-5530

販売代理店 (Distributor)

- ・製品詳細については弊社ホームページ <https://cn.idule.jp/> をご参照ください。
- ・このカタログの記載事項は予告なく変更することがあります。

iDule

产品目录



Main products

主要产品

我们的全局快门 CMOS 摄像机系列从 100 万像素到 6500 万像素不等。接口主要是 Camera Link，但也支持 USB、光纤和其他接口，可为工业应用提供高质量和高可靠性的相机。

Custom support

定制化服务

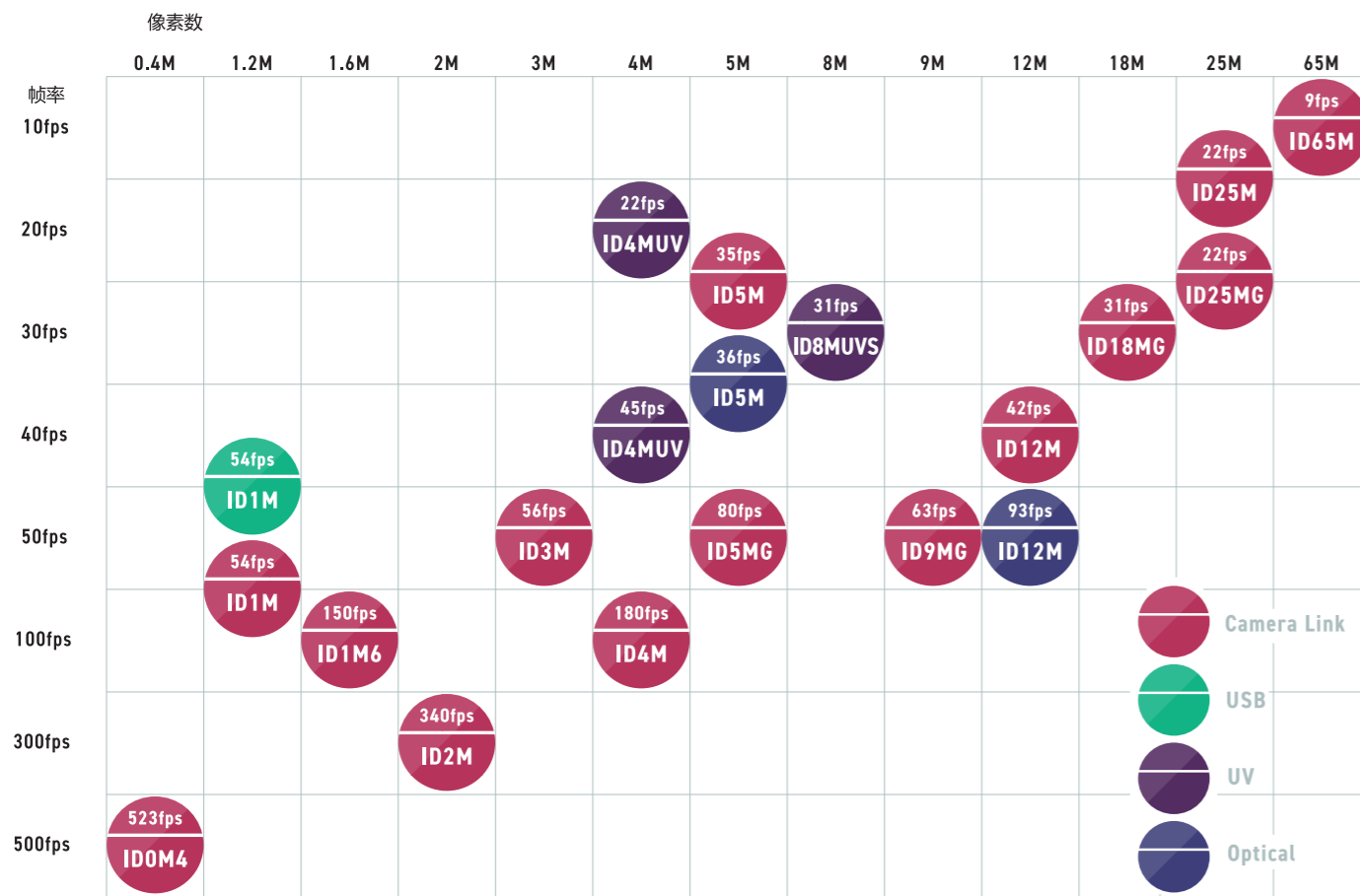
本公司可以根据您的要求调整规格，即使是小批量也可以。请随时与我们联系。

Product List

型号列表

Camera Lineup

帧频图像对照表



Company Profile

公司简介

会社名 株式会社アイジュール (英語表記 iDule Corporation)
 所在地 〒101-0061 東京都千代田区神田三崎町 2-18-4 徳栄ビル 3F
 設立 2012年 8月 1日
 資本金 3100万円
 代表者 川村 久雄
 事業内容 電子機器、光学機器、伝送機器、計測機器、画像機器の部品及びシステムの製造販売、監視機器、検査機器の部品及びシステムの製造販売

Resolution	Number of pixels	fps	Lens mount	I/F	Model name	Remarks
VGA	728 × 554	523	C	Camera Link	ID0M4B/C-CL	
1.2M	1,284 × 962	54	C	Camera Link	ID1MB/C-CL	
1.2M	1,284 × 962	54	C	USB	ID1MB/C-BRDC-U	
1.2M	1,284 × 962	54	CS	USB	ID1MB/C-BRDCS-U	
1.2M	1,284 × 962	54	M12	USB	ID1MB/C-MDL-U	
1.2M	1,284 × 962	54	M12	USB	ID1MB/C-MDL(L)-U	L angle
1.2M	1,284 × 962	54	M12 / M10.5	USB / Camera Link	ID1MB/C-UCL	
1.2M	1,284 × 962	54	M12 / M10.5	USB / Camera Link	ID1MB/C-RC-UCL	Robot cable
1.2M	1,284 × 962	54	M12 / M10.5	USB / Camera Link	ID1MB/C-L-UCL	L angle
1.2M	1,284 × 962	54	M12 / M10.5	USB / Camera Link	ID1MB/C-L-RC-UCL	L angle / Robot cable
1.2M	2,568 × 962	54	M12 / M10.5	USB / Camera Link	ID1MB/Cx2-UCL	
1.2M	2,568 × 962	54	M12 / M10.5	USB / Camera Link	ID1MB/Cx2-RC-UCL	Robot cable
1.2M	2,568 × 962	54	M12 / M10.5	USB / Camera Link	ID1MB/C-Lx2-UCL	L angle
1.2M	2,568 × 962	54	M12 / M10.5	USB / Camera Link	ID1MB/C-Lx2-RC-UCL	L angle / Robot cable
1.6M	1,456 × 1,088	150	C	Camera Link	ID1M6B/C-CL	
2M	2,048 × 1,088	280	C	Camera Link (PoCL)	ID2MB/C-CL	
2M	2,048 × 1,088	340	C	Camera Link Deca (PoCL)	ID2MB/C-CLD	
3M	2,064 × 1,544	56	C	Camera Link	ID3MB/C-CL	
4M	2,048 × 2,048	150	C	Camera Link (PoCL)	ID4MB/C-CL	
4M	2,048 × 2,048	180	C	Camera Link Deca (PoCL)	ID4MB/C-CLD	
4M (UV)	2,048 × 2,048	54	M42 (F)	Camera Link	ID4MTVISB-CL	
4M (UV)	2,048 × 2,048	22	M42 (C/F)	Camera Link	ID4MUVG2-CL	
5M	2,464 × 2,056	35	C	Camera Link	ID5MB/C-CL	
5M	2,600 × 2,160	80	C	Camera Link	ID5MGB/C-CL	
8M (UV)	2,840 × 2,840	31	C	Camera Link	ID8MUVS-CL	
9M	4,200 × 2,160	63	C	Camera Link	ID9MGB/C-CL	
12M	4,096 × 3,072	42	M42 (F)	Camera Link	ID12MB/C-CL	
18M	4,508 × 4,096	31	C	Camera Link	ID18MGB/C-CL	
25M	5,120 × 5,120	22	M42 (C/F)	Camera Link	ID25MB/C-CL	
25M	5,120 × 5,120	22	C	Camera Link	ID25MGB/C-CL	
65M	9,344 × 7,000	9	M42 (F)	Camera Link	ID65MB/C-CL	

Camera Link

40万像素 (0.4M)

120万像素 (1.2M)

160万像素 (1.6M)

概述

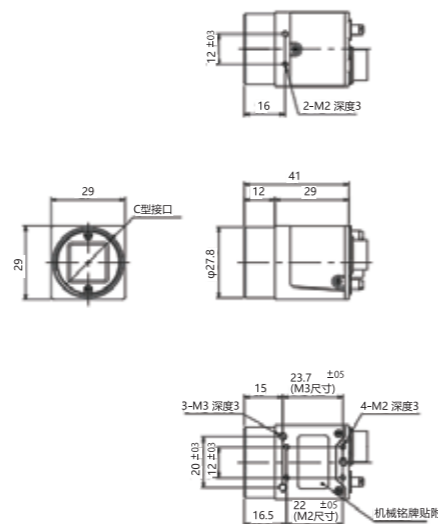
120万像素的图像采用了 ON Semiconductor 公司的全局快门 CMOS，而 40万 / 160万像素的图像则采用了索尼公司的全局快门 CMOS，这些都是搭载在小型尺寸 (29mm 立方尺寸) 相机上的。



ID0M4/1M/1M6-CL



相机尺寸



Camera Link

200万像素 (2M)

400万像素 (4M)

概述

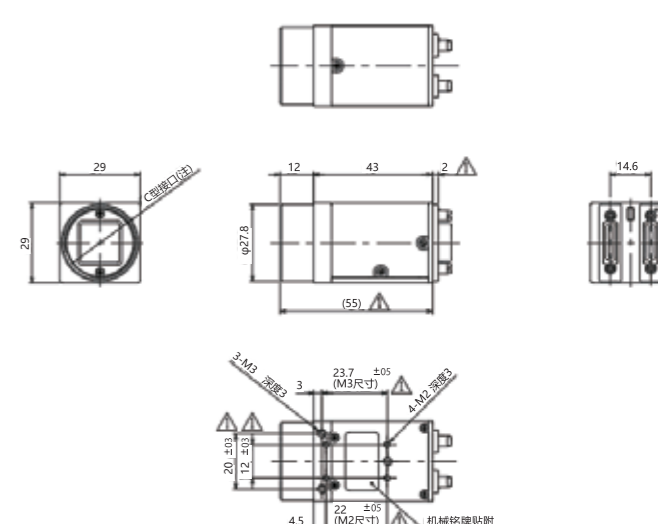
这是搭载 AMS (CMOSIS) 公司的高速全局快门 CMOS 传感器的 200万像素和 400万像素摄像机。适用于需要高帧率的应用程序。我们还提供了近红外兼容型号。



ID2M/4M-CL



相机尺寸



基本规格

	ID0M4B/C-CL (Mono / Color)	ID1MB/C-CL (Mono / Color)	ID1M6B/C-CL (Mono / Color)
Output interface	Camera Link (Base)		
Image sensor / Cell size	SONY IMX287 6.90 μm × 6.90 μm	ON Semiconductor AR0135 3.75 μm × 3.75 μm	SONY IMX273 3.45 μm × 3.45 μm
Image circle	1/2.9 inch φ6.313mm	1/3 inch φ6.000mm	1/2.9 inch φ6.291mm
Shutter type	Global shutter		
Number of effective pixels	728 (H) × 554 (V)	1,284 (H) × 962 (V)	1,456 (H) × 1,088 (V)
Output data clock	Base 2Tap: 85MHz / 3Tap: 85MHz	Base 1Tap: 74.25MHz / 2Tap: 37.125MHz	Base 2Tap: 85MHz / 3Tap: 85MHz
Video data output	Mono or Raw color 8/10/12bit		
Frame rate	Base 2Tap : 319.96fps Base 3Tap : 523.58fps	Base 1Tap : 54.08fps Base 2Tap : 54.08fps	Base 2Tap : 100.47fps Base 3Tap : 150.72fps
Gain	0 ~ +12dB		
Shutter speed	Off ~ 1/57,000s	Off ~ 1/45,000s	Off ~ 1/45,000s
Partial scan	1 area		2 area
Trigger mode	Fixed shutter / Pulse width		
Output data connector	SDR26pin		
Lens mount	C		
Power input / External trigger	Hirose 12pin or PoCL		
Power consumption	DC12V max. 1.8W	DC12V max. 1.1W	DC12V max. 1.8W
Dimensions	29 (H) × 29 (W) × 29 (D)mm 50g		

注：规格可能会在不事先通知的情况下进行更改。

基本规格

	ID2MB/C-CL (Mono / Color) ID2MB/C-CLD (10TAP Mono / Color)	ID4MB/C-CL (Mono / Color) ID4MB/C-CLD (10TAP Mono / Color)
Output interface	Camera Link (Base - Full / Deca)	
Image sensor / Cell size	AMS CMV2000 / 5.5 μm × 5.5 μm	AMS CMV4000 / 5.5 μm × 5.5 μm
Image circle	2/3 inch φ12.755mm	1 inch φ15.930mm
Shutter type	Global shutter	
Number of effective pixels	2,048 (H) × 1,088 (V)	2,048 (H) × 2,048 (V)
Output data clock	80MHz	
Video data output	Mono or Raw color 8/10bit	
Frame rate	Base 2Tap : 70fps / Medium 4Tap : 140fps Full 8Tap : 280fps / 10Tap : 340fps	Base 2Tap : 38fps / Medium 4Tap : 75fps Full 8Tap : 150fps / 10Tap : 180fps
Gain	0 ~ +12dB	
Shutter speed	Off ~ 1/50,000s	
Partial scan	8 area	
Trigger mode	Fixed shutter / Pulse width	
Output data connector	SDR26pin	
Lens mount	C	
Power input / External trigger	PoCL	
Power consumption	DC12V max. 2.5W	
Dimensions	29 (H) × 29 (W) × 43 (D)mm 75g	
	※ NIR Model	

注：规格可能会在不事先通知的情况下进行更改。

Camera Link

1200万像素 (12M)

概述

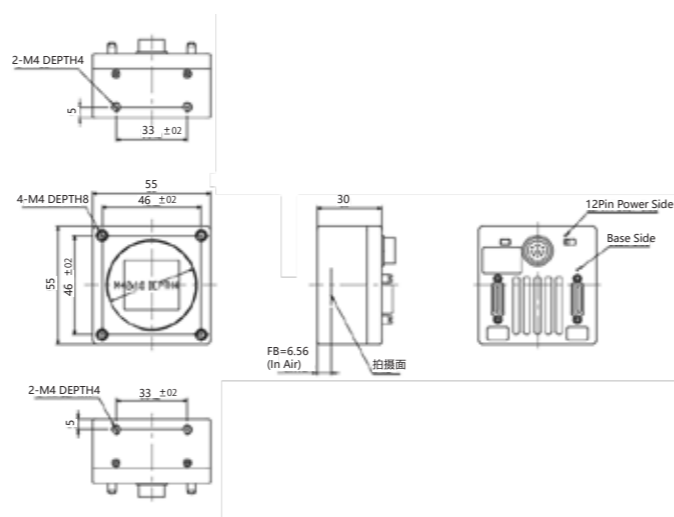
这是一款搭载了 AMS(CMOSIS) 公司的高速全局快门 CMOS的 1200万像素相机。它能够实现更精确和更大区域的图像捕捉。



ID12M-CL



相机尺寸



基本规格

	ID12MB/C-CL (Mono / Color)
Output interface	Camera Link (Base ~ Full)
Image sensor / Cell size	AMS CMV12000 / 5.5 μm × 5.5 μm
Image circle	APS-like φ28.160mm
Shutter type	Global shutter
Number of effective pixels	4,096 (H) × 3,072 (V)
Output data clock	68MHz
Video data output	Mono or Raw color 8/10bit
Frame rate	Base 2Tap : 11fps / Medium 4Tap : 22fps Full 8Tap : 42fps
Gain	0 ~ +12dB
Shutter speed	Off - 1/17,000s
Partial scan	32 area
Trigger mode	Fixed shutter / Pulse width
Output data connector	SDR26pin
Lens mount	M42 P1.0 (*F-mount adaptor)
Power input / External trigger	Hirose 12pin or PoCL
Power consumption	DC12V max. 4.5W
Dimensions	55 (H) × 55 (W) × 30 (D)mm 120g

注: 规格可能会在不事先通知的情况下进行更改。

Camera Link

2500万像素 (25M) 6500万像素 (65M)

概述

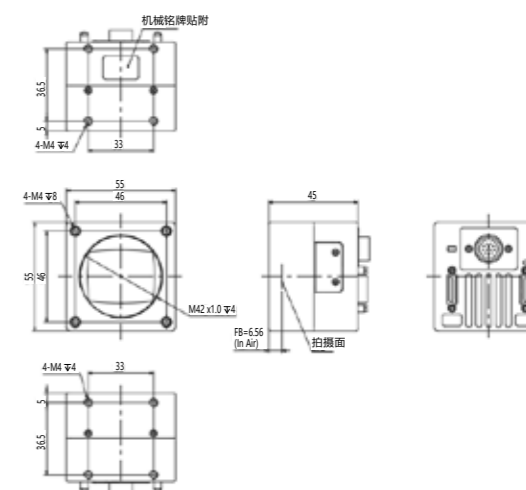
这是一款搭载了 GPIXEL公司最新的全局快门 CMOS的 2500万像素和 6500万像素相机。由于像素尺寸的缩小, 虽然实现了高分辨率图像, 但传感器尺寸变小, 从而实现了 2500万像素的 C接口兼容性。



ID25M/65M-CL



相机尺寸



基本规格

	ID25MB/C-CL (Mono / Color)	ID65MB/C-CL (Mono / Color)
Output interface	Camera Link (Base ~ Full)	
Image sensor / Cell size	GPIXEL GMAX0505 / 2.5 μm × 2.5 μm	GPIXEL GMAX3265 / 3.2 μm × 3.2 μm
Image circle	12.8 × 12.8 mm φ18.102mm	29.9 × 22.4 mm φ37.361mm
Shutter type	Global shutter	
Number of effective pixels	5,120 (H) × 5,120 (V)	9,344 (H) × 7,000 (V)
Output data clock	79.75MHz	80MHz
Video data output	Mono or Raw color 8/10/12bit	
Frame rate	Base 2Tap : 5.6fps / Base 3Tap : 7.5fps Medium 4Tap : 11.3fps / Full 8Tap : 22.6fps	Base 2Tap : 2.4fps / Base 3Tap : 3.1fps Medium 4Tap : 4.7fps / Full 8Tap : 9.4fps
Gain	0 ~ +12dB	
Shutter speed	Off - 1/40,000s	Off - 1/25,000s
Partial scan	1 area	
Trigger mode	Fixed shutter / Pulse width	
Output data connector	SDR26pin	
Lens mount	M42 P1.0 (*C-mount / F-mount adaptor)	M42 P1.0 (*F-mount adaptor)
Power input / External trigger	Hirose 12pin or PoCL	
Power consumption	DC12V max. 5.0W	DC12V max. 6.0W
Dimensions	55 (H) × 55 (W) × 45 (D)mm 185g	

注: 规格可能会在不事先通知的情况下进行更改。

DUV (Deep Ultra Violet)

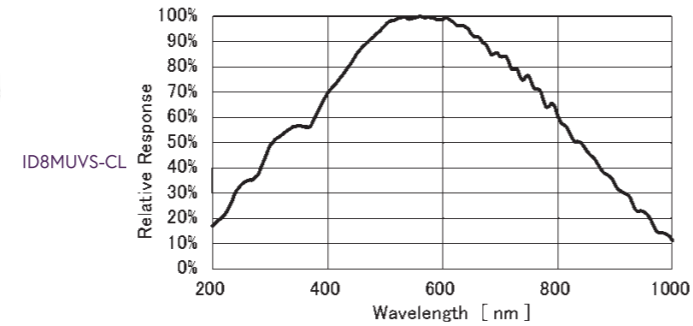
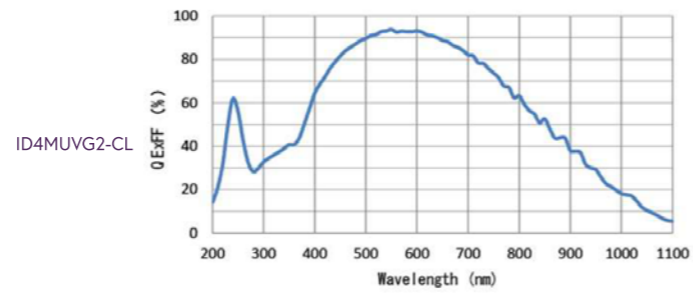
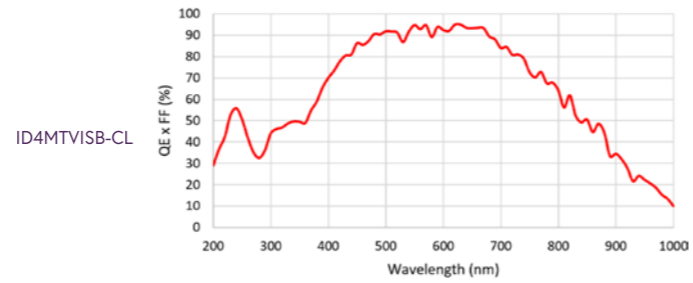
400万像素 (4M) 800万像素 (8M) 紫外线高感度照相机

概述

GPIXEL公司和索尼公司推出了搭载背照式CMOS传感器的紫外感光相机。该相机在特定的波长范围 (200~300纳米) 内具有感光性能,使其能够在过去无法处理的深紫外感光领域进行图像捕捉。



光谱灵敏度特性



USB

120万像素 (1.2M)

概述

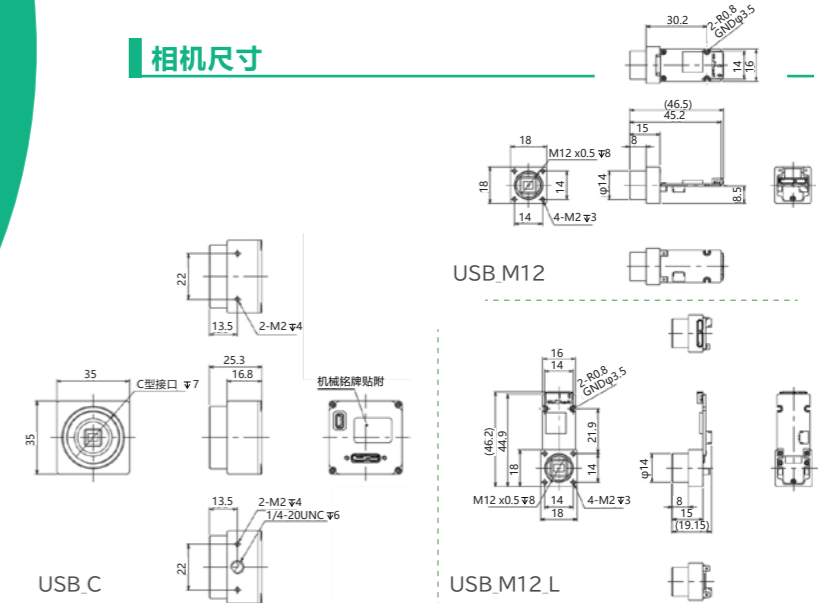
这是一款搭载 ON Semiconductor公司全局快门 CMOS传感器的 120万像素相机。通过适用于各种镜头安装的小型且经济实惠的 USB输出相机,您可以轻松地在各种应用中使用它。



ID1MB-U



相机尺寸



基本规格

	ID4MTVISB-CL	ID4MUVG2-CL	ID8MUVS-CL
Output interface		Camera Link	
Image sensor / Cell size	Gpixel GSENSE400BSI 11 μm × 11 μm	Gpixel GSENSE2020BSI 6.5 μm × 6.5 μm	SONY IMX487 2.74 μm × 2.74 μm
Image circle	2 inch φ31.859mm	1.2 inch φ18.826mm	2/3 inch φ11.1mm
Shutter type	Rolling shutter		Global shutter
Number of effective pixels	2,048 (H) × 2,048 (V)		2,848 (H) × 2,848 (V)
Output data clock	60MHz	52MHz	49.5MHz
Video data output	8/10/12bit		
Frame rate	Base 2Tap : 27.1fps Medium 4Tap : 54.2fps	Base 2Tap : 22.7fps	Base 2Tap : 10.2fps / Base 3Tap : 13.6fps Medium 4Tap : 20.4fps / Full 8Tap : 40.7fps
Gain	0 ~ +24dB		0 ~ +48dB
Shutter speed	Off ~ 1/32,000s	Off ~ 1/130,000s	Off ~ 1/23,000s
Partial scan			1 area
Trigger mode	Fixed shutter / Pulse width		
Output data connector	SDR26pin		
Lens mount	M42 P1.0 (*F-mount adaptor)	M42 P1.0 (*C-mount / F-mount adaptor)	C-mount
Power input / External trigger	Hirose 12pin or PoCL		
Power consumption	DC12V max. 3.6W	DC12V max. 4.5W	DC12V max. 2.9W
Dimensions	70 (H) × 70 (W) × 44 (D)mm 280g	55 (H) × 55 (W) × 45 (D)mm 190g	45 (H) × 45 (W) × 35 (D)mm 115g

注: 规格可能会在不事先通知的情况下进行更改。

基本规格

	ID1MB/C-BRDC-U	ID1MB/C-BRDCS-U	ID1MB/C-MDL-U	ID1MB/C-MDL (L) -U
Output interface	USB2.0		USB3.0	
Image sensor / Cell size	Onsemi AR0135 / 3.75 μm × 3.75 μm			
Image circle	1/3 inch φ6.0mm			
Shutter type	Global shutter			
Number of effective pixels	1,284 (H) × 962 (V)			
Output data clock	74.25MHz			
Video data output	UVC (YUV-RAW), Y8 (RAW)			
Frame rate	15fps (SXGA) / 29fps (VGA) / 55fps (QVGA)		54fps (SXGA) / 105fps (VGA) / 198fps (QVGA)	
Gain	0 ~ +12dB			
Shutter speed	1/15,000s		1/54,000s	
Trigger mode	Fixed shutter			
Output data connector	USB Micro B			
Lens mount	C / CS / M12			
Power input / External trigger	USB / BMO4B-SRSS-TB (JST)			
Power consumption	max. 1.1W			

注: 规格可能会在不事先通知的情况下进行更改。

USB & Camera Link

120万像素 (1.2M) 头部分离式 (1个摄像头)

概述

这是一款搭载 ON Semiconductor公司的全局快门 CMOS传感器的 120万像素头部分离式相机。它支持 USB和 Camera Link输出, 对于双头相机模型, 可以将两个图像合并为一个输出。还提供了适用于机器人的长达8米的电缆兼容型号。



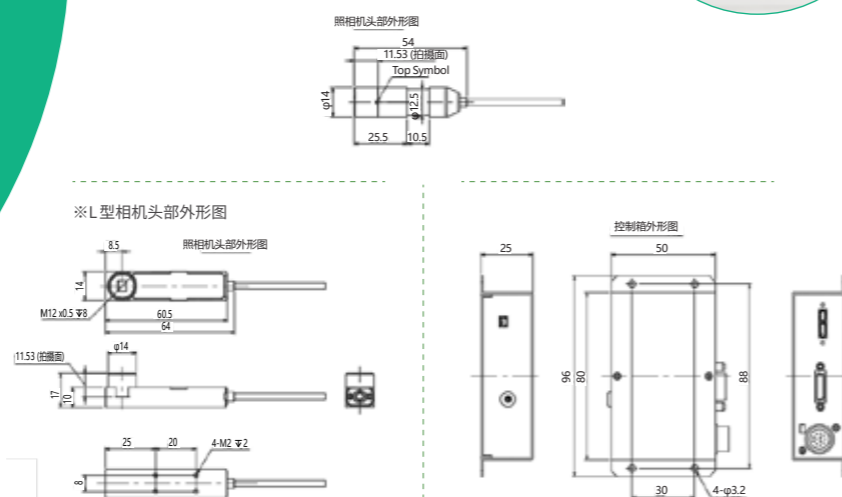
ID1M-UCL (1 head)



※写真: M10.5 安装接口



相机尺寸



基本规格

基本规格	1 head camera	
	USB3.0	Camera Link (Base)
Output interface	USB3.0	Camera Link (Base)
Image sensor / Cell size	Onsemi AR0135 / 3.75 μm × 3.75 μm	
Image circle	1/3 inch φ6.0mm	
Shutter type	Global shutter	
Number of effective pixels	1,284 (H) × 962 (V)	
Output data clock	74.25MHz	
Video data output	YUV 16bit	Raw 8/10/12bit, RGB24bit
Frame rate	54fps	
Gain	0 ~ +12dB	
Shutter speed	Off ~ 1/54,000s	
Partial scan	1 area	
Trigger mode	Fixed shutter	
Output data connector	USB3.0 Micro B	SDR26pin
Lens mount	M12 (*M10.5)	
Power input / External trigger	Hirose 12pin or USB3.0	Hirose 12pin or PoCL
Power consumption	DC12V max. 2.4W	
Dimensions	CHU Pen : φ14mm 54 (L)mm 7g / L : 10 (H) × 14 (D) × 65.5 (W)mm 20g CCU 25 (H) × 50 (D) × 96 (W)mm 110g Camera head cable : 2m	

注: 规格可能会在不事先通知的情况下进行更改。

USB & Camera Link

120万像素 (1.2M) 头部分离式 (2个摄像头)

概述

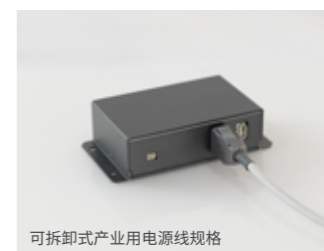
这是一款搭载 ON Semiconductor公司的全局快门 CMOS传感器的 120万像素头部分离式相机。它支持 USB和 Camera Link输出, 对于双头相机模型, 可以将两个图像合并为一个输出。还提供了适用于机器人的长达8米的电缆兼容型号。



ID1M-UCL (2 head)



※写真: M12(S) 安装接口



可拆卸式产业用电源线规格



基本规格

基本规格	2 head camera	
	USB3.0	Camera Link (Base)
Output interface	USB3.0	Camera Link (Base)
Image sensor / Cell size	Onsemi AR0135 / 3.75 μm × 3.75 μm	
Image circle	1/3 inch φ6.0mm	
Shutter type	Global shutter	
Number of effective pixels	2,568 (H) × 962 (V)	
Output data clock	74.25MHz	
Video data output	YUV 16bit	Raw 8/10/12bit, RGB24bit
Frame rate	54fps	
Gain	0 ~ +12dB	
Shutter speed	Off ~ 1/54,000s	
Partial scan	1 area	
Trigger mode	Fixed shutter	
Output data connector	USB3.0 Micro B	SDR26pin
Lens mount	M12 (*M10.5)	
Power input / External trigger	Hirose 12pin or USB3.0	Hirose 12pin or PoCL
Power consumption	DC12V max. 3.3W	
Dimensions	CHUx2 Pen : φ14mm 54 (L)mm 7g / L : 10(H) × 14 (D) × 65.5 (W)mm 20g CCUx1 25 (H) × 50 (D) × 96 (W)mm 110g Camera head cable : 2m	

注: 规格可能会在不事先通知的情况下进行更改。

Optical

光学系列

概述 Opt-C:Link

这是一款搭载了光接口(Opt-C: Link), 可以实现长距离和高速传输的相机。通过使用光缆, 它可以实现免受外界干扰的稳定操作。

请联系我们以获取详细信息。

"Opt-C:Link" 是什么?

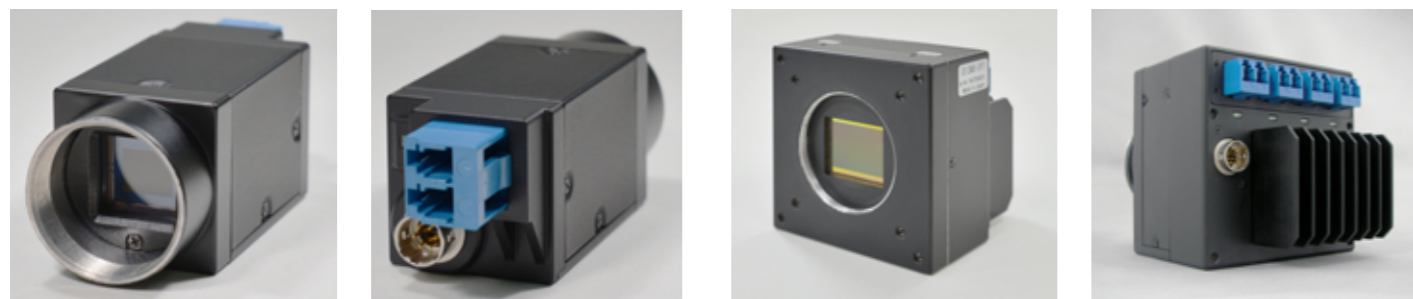
这是由Avaar Data公司开发的高速通信光通信接口。通过将光作为通信介质, 可以解决传统机器视觉摄像机接口标准所面临的问题, 包括高分辨率、高帧率图像传输至处理计算机以及长距离传输和减少布线的优势。此外, 最近提供的产品具有对弯曲具有灵活性的特点, 这解决了在运行时使用的光缆存在的问题。另外, 光缆相比铜线电缆更轻巧。通过将通信媒介改为光学, 可以提高系统构建的灵活性。

"Opt-C:Link" 的特点如下:

- 通道每秒6.25Gbps的数据传输速度: Opt-C:Link支持高速的数据传输, 每个通道可以以每秒6.25Gbps的速度传输数据, 适用于处理大量数据的应用。
- 光作为传输媒体: 由于光纤光缆作为传输媒体, Opt-C:Link非常耐受外部噪音干扰。这意味着它能够在具有噪音干扰的环境中稳定运行, 确保数据传输的可靠性。
数百米的传输距离: 由于使用光学传输媒体, Opt-C:Link能够支持长达数百米的数据传输距离。这对于需要远距离数据传输的应用非常有用。
- Opt-C:Link 光纤电缆: 这个系统使用Opt-C:Link 光缆进行数据传输, 这些光缆专门设计用于高速、高性能的光学通信应用。

连接器形状	LC连接器	
光纤类型	Multi Mode Fiber	
激光波长	850nm	
芯径 125um	125um	
纤芯直径	50um	62.5um
6.25 Gbps 电缆长度(OM3)	150m 以下	-

※光缆的延长距离取决于传输速率和缆线规格不同。详细信息请咨询。



Custom

定制示例

概述

我们可以从基于标准产品的半定制(例如添加安装孔、形状更改等)到完全定制, 包括图像传感器、接口等, 以满足客户的要求, 从一台起都可以提供支持。

开发项目

机构设计

光学知识、散热设计、小型化、模具等方面的成本降低。

电气设计

多用途 CMOS 图像传感器的评估以及电路设计、小型化、低功耗设计、高速接口电路设计。

系统软件开发

系统规格设计、应用软件开发。

品质保证

新开发型号的设计验证: 电气功能和性能评估, 抗震动、抗冲击、防尘、散热等结构评估, 符合 RoHS 等法规的可靠性评估, 包括安全性。

- 1▶ 小型分离式头
- 2▶ 采用硬度较强的FPC基板以实现小型化
- 3▶ 无镜头安装
- 4▶ 高速光接口
- 5▶ 嵌入式相机

